

Minibagger SWE 17B



EINSATZGEWICHT	1.87t
MOTORLEISTUNG	9.9KW/2200RPM
MOTOR MARKE	YANMAR
STANDARDLÖFFELINHALT	0.04m ³
MAXIMALE GRABTIEFE	2.35m

Minibagger SWE17B

Technische Daten

Motor

Hersteller, Fabrikat	Yanmar
Typ	3TNV70-SSU
Arbeitsverfahren	3-Zylinder wassergekühlter Spray
Hubraum	0.854L
Leistung / Drehzahl	9.9KW/2200RPM
Kühlsystem	Wasser

Elektrische Anlage

Betriebsspannung	12V
Batterie	12V-45Ah
Lichtmaschine	14V-40A
Anlasser	12V-1.0KW

Fahrtrieb

Fahrgeschwindigkeit (Max / Min)	4.26/2.33 km/h
Steigfähigkeit	30°
Maximaler Zugkraft	13.7kn

Unterwagen

Breite des Unterwagens	980/1310mm
Höhe der Raupenkette	381mm
Spurbreite	1170mm
Gesamtlänge der Raupenkette	1528mm
Breite der Raupenkette	230mm

Räumschild

Fahrerabhängig, feinfühlig mit Joystick steuerbar	
Räumschild Länge × Breite	1310X267mm
Maximale Hubhöhe von Räumschild	211mm
Maximale Grabtiefe von Räumschild	270mm

Größenparameter

Bodenfreiheit der Plattform	498mm
Schwenkradius Oberwagen	1080mm
Gesamtlänge	3820mm
Gesamtbreite	1170mm
Gesamthöhe	2378mm

Betriebsbereich

Maximale Schürfhöhe	3509mm
Maximale Auswurfhöhe	2482mm
Maximale Grabtiefe	2155mm
Maximale senkrechte Grabtiefe	1551mm
Maximaler Grabradius	3850mm
Maximaler Grabradius am Boden	3472mm
Grabkraft des Löffels	13.1kN
Grabkraft des Stiels	8.7kN
Spezifischer Bodendruck	27.8kPa
Schwenkgeschwindigkeit	10.5rpm

Füllmengen

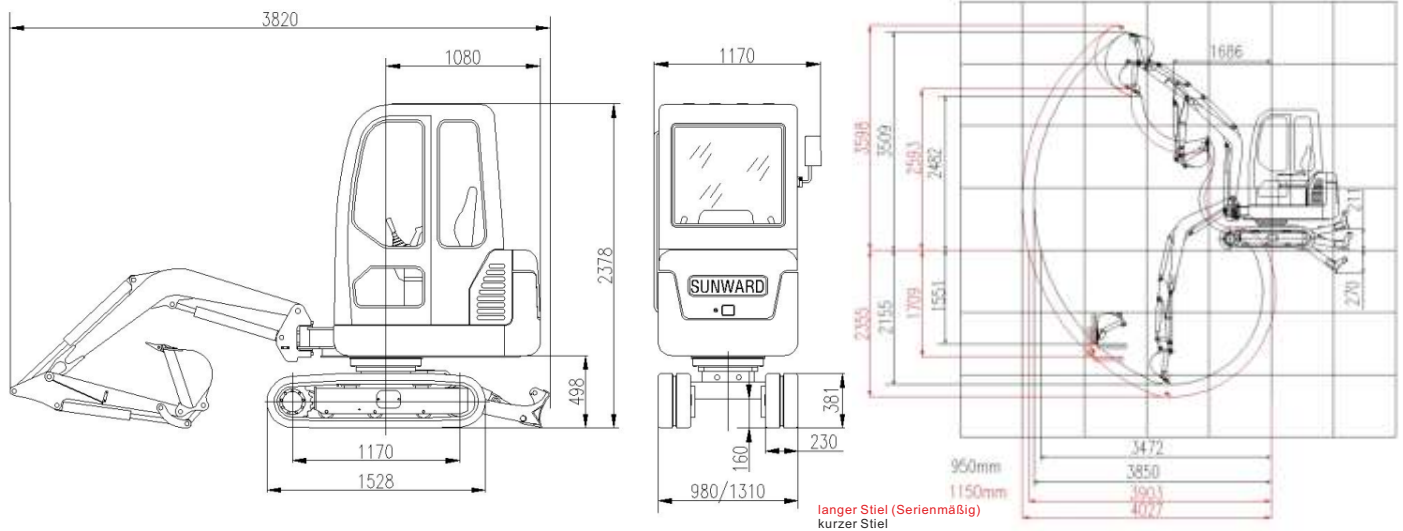
Diesel-Tankinhalt	23L
Hydraulischer Tankinhalt	35L

Hydraulik

Hauptpumpe	
Typ	2 Variable Kolbenpumpen, 1 Zahnradpumpe
Durchfluss	2x20+14 L/min
Druck vom Hauptdruckbegrenzungsventil	

Minibagger SWE 17B

Grabkurven: Monoausleger



Tragfähigkeiten

B(m)	A(m)	MAX		3.0m		2.0m	
		Über Schild(kg)	Über Seite(kg)	Über Schild(kg)	Über Seite(kg)	Über Schild(kg)	Über Seite(kg)
2.5		213*	173	—	—	—	—
2.0		235*	143	244	191	—	—
1.0		274*	128	309	161	500*	296
0.0		304*	143	318	158	574*	304
-0.5		330*	157	326	161	531*	270
-1.0		214.5*	139.5	—	—	238.4*	197.3

Bitte beachten:

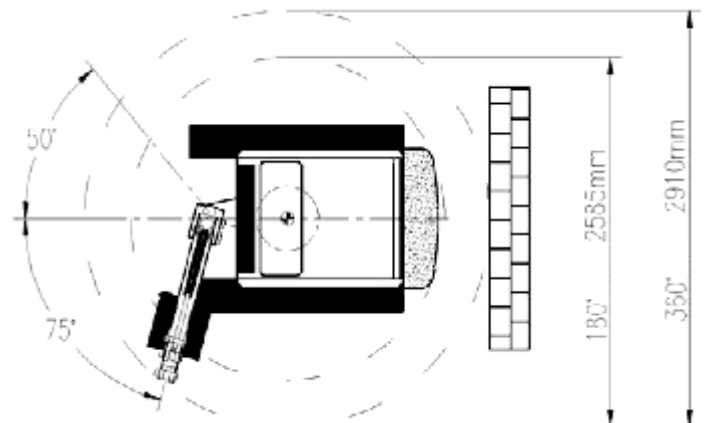
- 1) Werte mit * sind Soll hydraulische Tragkräfte(ergibt sich aus 87% des Gesamtgewichts); A: Abstand von Schwenkmitte bis Löffelstielspitze;
- 2) Werte ohne * sind Soll Kipp-Lasten(ergibt sich aus 75% des Gesamtgewichts); B: Abstand zwischen Löffelstiel und Boden

Abmessungen

Arbeitseinrichtung

Monoausleger mit Löffelstiel: 950mm

NEUMEIER GmbH
 Böhmerstr. 10
 D.93437 Furth im Wald / Germany
 Tel. +49 9973 8466-0
 Fax. +49 9973 8466-19 -20
 Mobil +49 175 592 7777
 email info@neumeier-gmbh.com



Produktbeschreibungen und Preise können jederzeit und ohne Verpflichtung zur Ankündigung geändert werden. Die in diesem Dokument enthaltenen Fotos und/oder Zeichnungen dienen rein anschaulichen Zwecken. Anweisungen zur ordnungsgemäßen Verwendung dieser Ausrüstung entnehmen Sie bitte dem zugehörigen Betriebshandbuch. Nichtbefolgung des Betriebshandbuchs Verwendung unserer Produkte oder anderweitig fahrlässiges Verhalten kann zu schwerwiegenden Verletzungen oder Tod führen. Für dieses Produkt wird ausschließlich die entsprechende, schriftlich niedergelegte Standardgewährleistung gewährt. Sunward leistet keinerlei darüber hinaus gehende Gewährleistung, weder ausdrücklich noch stillschweigend. Die Bezeichnungen der aufgeführten Produkte und Leistungen sind gegebenenfalls Marken, Servivemarken oder Handelsnamen der SUNWARD INTELLIGENT EQUIPMENT CO.,LTD. Alle Rechte vorbehalten.