

Minibagger SWE 18UB



EINSATZGEWICHT	1.88t
MOTORLEISTUNG	14.7KW/2200RPM
MOTOR MARKE	PERKINS
STANDARDLÖFFELLINHALT	0.04m ³
MAXIMALE GRABTIEFE	2.40m

Minibagger SWE18UB

Technische Daten

Motor

Hersteller,Fabrikat	PERKINS
Typ	403C-11
Arbeitsverfahren	3-Zylinder wassergekühlter Spray
Hubraum	1.1L
Leistung / Drehzahl	14.7KW/2200RPM
kühlsystem	Wasser

Elektrische Anlage

Betriebsspannung	12V
Batterie	12V-60Ah
Lichtmaschine	14V-40A
Anlasser	12V-1.4KW

Fahrtrieb

Fahrgeschwindigkeit (Max / Min)	3.5/2 km/h
Steigfähigkeit	30°
Maximaler Zugkraft	22.5kn

Unterwagen

Breite des Unterwagens	990/1320mm
Höhe der Raupenkette	352mm
Spurbreite	990mm
Gesamtlänge der Raupenkette	1538mm
Breite der Raupenkette	230mm

Räumschild

Fahrerabhängig,feinfühlig mit Joystick steuerbar	
Räumschild Länge × Breite	1320X267mm
Maximale Hubhöhe von Räumschild	216mm
Maximale Grabtiefe von Räumschild	270mm

Größenparameter

Bodenfreiheit der Plattform	436mm
Schwenkradius Oberwagen	680mm
Gesamtlänge	3582mm
Gesamtbreite	990mm
Gesamthöhe	2415mm

Betriebsbereich

Maximale Schürfhöhe	3458mm
Maximale Auswurfhöhe	2431mm
Maximale Grabtiefe	2206mm
Maximale senkrechte Grabtiefe	1590mm
Maximaler Grabradius	3942mm
Maximaler Grabradius am Boden	3848mm
Grabkraft des Löffels	13.1kN
Grabkraft des Stiels	8.7kN
Spezifischer Bodendruck	30.3kPa
Schwenkgeschwindigkeit	11.5rpm

Füllmengen

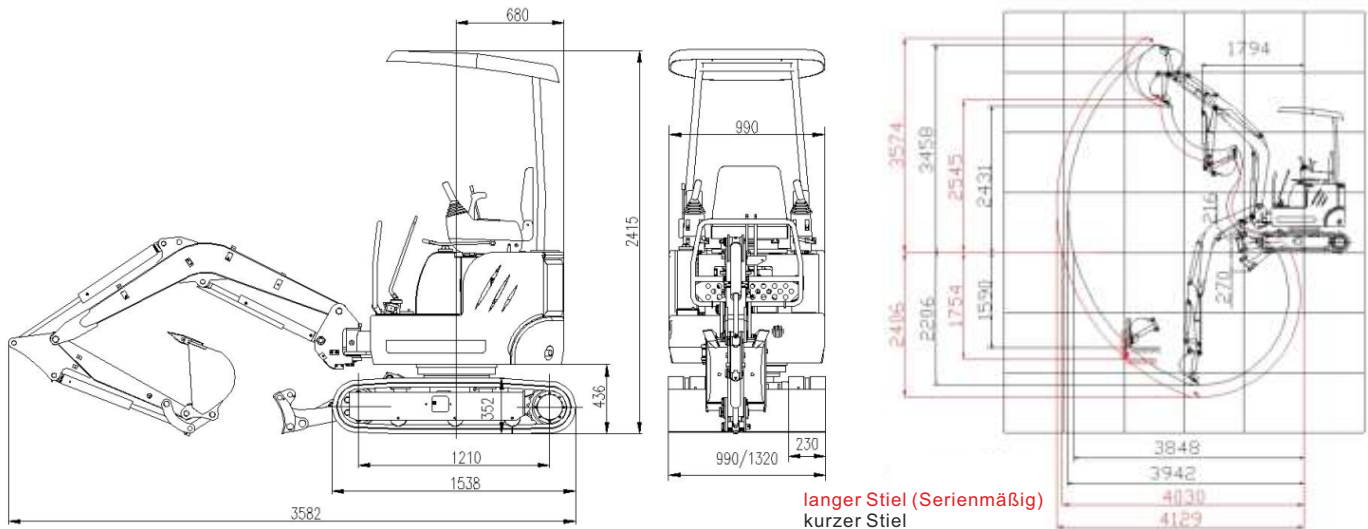
Diesel-Tankinhalt	21L
Hydraulischer Tankinhalt	17L

Hydraulik

Hauptpumpe	
Typ	2 Variable Kolbenpumpen, 1 Zahnradpumpe
Durchfluss	2x21 + 15 L/min
Druck vom	
Hauptdruckbegrenzungsventil	20/18 Mpa

Minibagger SWE 18UB

Grabkurven: Monoausleger



Tragfähigkeiten

B(m)	A(m)	MAX		3.0m		2.5m		2.0m	
		Über Schild(kg)	Über Seite(kg)	Über Schild(kg)	Über Seite(kg)	Über Schild(kg)	Über Seite(kg)	Über Schild(kg)	Über Seite(kg)
2.5		220.1*	224.9*	205.8*	215.4*	—	—	—	—
2.0		220.1*	224.9*	220.1*	224.9*	244.1*	244.1*	—	—
1.5		239.3*	234.5*	244.1*	239.3*	263.2*	258.4*	335*	335*
1.0		229.7*	234.5*	244.1*	248.9*	272.8*	296.7*	368.5*	406.8*
0.5		234.5*	239.3*	272.8*	272.8*	349.4*	349.4*	473.8*	464.2*
0.0		258.4*	258.4*	268*	277.6*	325.4*	354.1*	449.9*	469*
-0.5		263.2*	258.4*	263.2*	258.4*	325.4*	315.9*	469*	449.9*
-1.0		253.6*	253.6*	—	—	272.8*	263.2*	368.5*	358.9*

Bitte beachten:

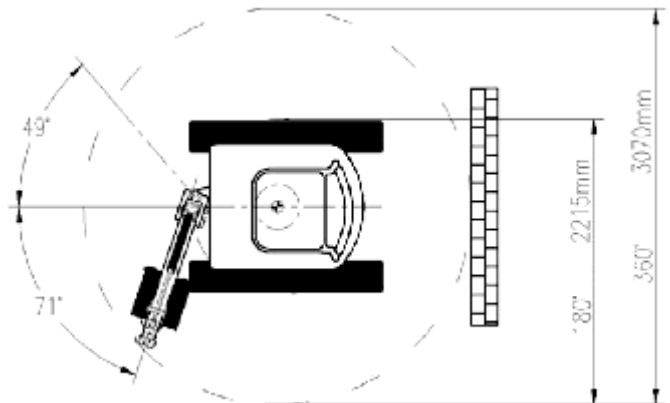
- 1) Werte mit * sind Soll hydraulische Tragkräfte(ergibt sich aus 87% des Gesamtgewichts); A: Abstand von Schwenkmitte bis Löffelstielspitze;
- 2) Werte ohne * sind Soll Kipp-Lasten(ergibt sich aus 75% des Gesamtgewichts); B: Abstand zwischen Löffelstiel und Boden

Abmessungen

Arbeitseinrichtung

Monoausleger mit Löffelstiel: 950mm

NEUMEIER GmbH
Böhmerstr. 10
D.93437 Furth im Wald / Germany
Tel. +49 9973 8466-0
Fax. +49 9973 8466-19 -20
Mobil +49 175 592 7777
email info@neumeier-gmbh.com



Produktbeschreibungen und Preise können jederzeit und ohne Verpflichtung zur Ankündigung geändert werden. Die in diesem Dokument enthaltenen Fotos und/oder Zeichnungen dienen rein anschaulichen Zwecken. Anweisungen zur ordnungsgemäßen Verwendung dieser Ausrüstung entnehmen Sie bitte dem zugehörigen Betriebshandbuch. Nichtbefolgung des Betriebshandbuchs Verwendung unserer Produkte oder anderweitig fahrlässiges Verhalten kann zu schwerwiegenden Verletzungen oder Tod führen. Für dieses Produkt wird ausschließlich die entsprechende, schriftlich niedergelegte Standardgewährleistung gewährt. Sunward leistet keinerlei darüber hinaus gehende Gewährleistung, weder ausdrücklich noch stillschweigend. Die Bezeichnungen der aufgeführten Produkte und Leistungen sind gegebenenfalls Marken, Servicemarken oder Handelsnamen der SUNWARD INTELLIGENT EQUIPMENT CO., LTD. Alle Rechte vorbehalten.