

## Minibagger SWE 25B



EINSATZGEWICHT	2.58t
MOTORLEISTUNG	16KW/2200RPM
MOTOR MARKE	YANMAR
STANDARDLÖFFELLINHALT	0.066m <sup>3</sup>
MAXIMALE GRABTIEFE	2.57m

## Minibagger SWE25B

### Technische Daten

#### Motor

Hersteller,Fabrikat	YANMAR
Typ	3TNV82A
Arbeitsverfahren	3 Zylinder,Viertakt,wassergekühlt
Hubraum	1.33L
Leistung / Drehzahl	16KW/2200RPM
kühlsystem	

#### Elektrische Anlage

Betriebsspannung	12V
Batterie	12V-63Ah
Lichtmaschine	14V-40A
Anlasser	12V-1.7KW

#### Fahrtrieb

Fahrgeschwindigkeit (Max / Min)	4.7/2.6 km/h
Steigfähigkeit	30°
Maximaler Zugkraft	19kn

#### Unterwagen

Breite des Unterwagens	1400mm
Höhe der Raupenkette	473mm
Spurbreite	1430mm
Gesamtlänge der Raupenkette	1856mm
Breite der Raupenkette	250mm

#### Räumschild

Fahrerunabhängig,feinfühlig mit Joystick steuerbar	
Räumschild Länge × Breite	1400X324mm
Maximale Hubhöhe von Räumschild	270mm
Maximale Grabtiefe von Räumschild	310mm

#### Größenparameter

Bodenfreiheit der Plattform	546mm
Schwenkradius Oberwagen	1050mm
Gesamtlänge	4219mm
Gesamtbreite	1400mm
Gesamthöhe	2399mm

#### Betriebsbereich

Maximale Schürfhöhe	4018mm
Maximale Auswurfhöhe	2812mm
Maximale Grabtiefe	2375mm
Maximale senkrechte Grabtiefe	1533mm
Maximaler Grabradius	4463mm
Maximaler Grabradius am Boden	4317mm
Grabkraft des Löffels	20.8kN
Grabkraft des Stiels	13kN
Spezifischer Bodendruck	36kPa
Schwenkgeschwindigkeit	10rpm

#### Füllmengen

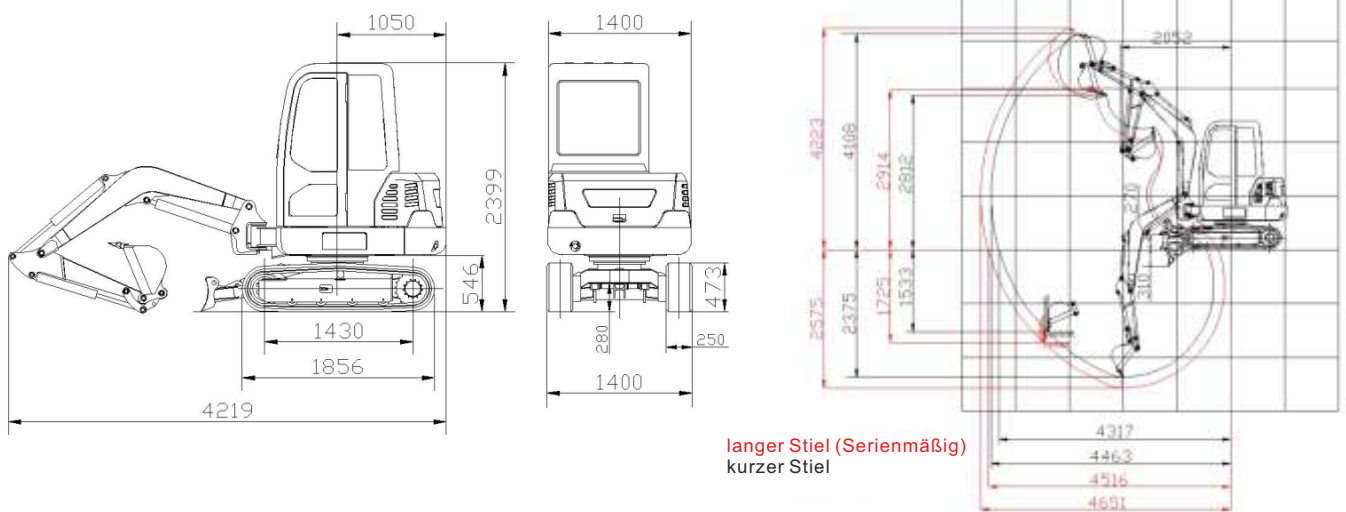
Diesel-Tankinhalt	42.5L
Hydraulischer Tankinhalt	30L

#### Hydraulik

Hauptpumpe	
Typ	2 Variable Kolbenpumpen, 1 Zahnradpumpe
Durchfluss	2x29+21 L/min
Druck vom	
Hauptdruckbegrenzungsventil	23.5/20 Mpa

# Minibagger SWE 25B

## Grabkurven: Monoausleger



## Tragfähigkeiten

B(m)	A(m)	MAX		3.5m		3.0m		2.5m		2.0m	
		Über Schild(kg)	Über Seite(kg)	Über Schild(kg)	Über Seite(kg)	Über Schild(kg)	Über Seite(kg)	Über Schild(kg)	Über Seite(kg)	Über Schild(kg)	Über Seite(kg)
3.0		469*	404.3	—	—	469*	404.3	—	—	—	—
2.5		497.7*	350.7	—	—	512.1*	424.9	—	—	—	—
2.0		536*	313.5	550.4*	445.6	536*	424.9	670*	515.7	—	—
1.5		540.8*	288.8	564.7*	440.1	612.6*	420.8	813.6*	528.1	—	—
1.0		555.1*	280.5	583.9*	429.1	703.5*	396.1	875.8*	503.3	—	—
0.5		574.3*	276.4	617.4*	407.1*	703.5*	371.3	961.9*	470.3	—	—
0.0		612.6*	276.4	650.9*	396.1*	813.6*	358.9	947.6*	449.7	1292.2*	598.2
-0.5		650.9*	309.4	—	—	756.1*	367.2	861.4*	474.4	1196.4*	577.6
-1.0		679.6*	363.1	—	—	679.6*	375.4	823.1*	466.2	1005*	573.5

## Bitte beachten:

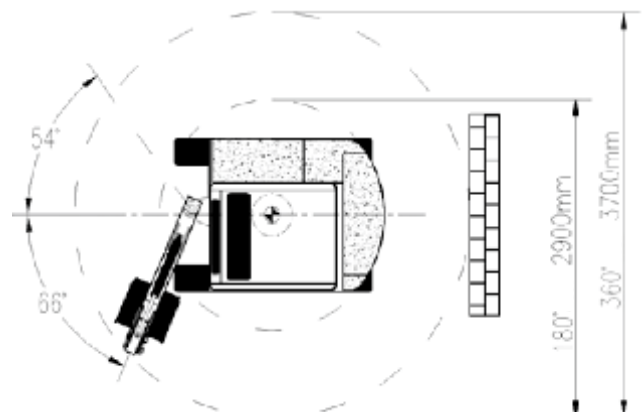
- 1) Werte mit \* sind Soll hydraulische Tragkräfte(ergibt sich aus 87% des Gesamtgewichts); A: Abstand von Schwenkmitte bis Löffelstielspitze;
- 2) Werte ohne \* sind Soll Kipp-Lasten(ergibt sich aus 75% des Gesamtgewichts); B: Abstand zwischen Löffelstiel und Boden

## Abmessungen

### Arbeitseinrichtung

Monoausleger mit Löffelstiel: 1075mm

NEUMEIER GmbH  
Böhmerstr. 10  
D.93437 Furth im Wald / Germany  
Tel. +49 9973 8466-0  
Fax. +49 9973 8466-19 -20  
Mobil +49 175 592 7777  
email [info@neumeier-gmbh.com](mailto:info@neumeier-gmbh.com)



Produktbeschreibungen und Preise können jederzeit und ohne Verpflichtung zur Ankündigung geändert werden. Die in diesem Dokument enthaltenen Fotos und/oder Zeichnungen dienen rein anschaulichen Zwecken. Anweisungen zur ordnungsgemäßen Verwendung dieser Ausrüstung entnehmen Sie bitte dem zugehörigen Betriebshandbuch. Nichtbefolgung des Betriebshandbuchs Verwendung unserer Produkte oder anderweitig fahrlässiges Verhalten kann zu schwerwiegenden Verletzungen oder Tod führen. Für dieses Produkt wird ausschließlich die entsprechende, schriftlich niedergelegte Standardgewährleistung gewährt. Sunward leistet keinerlei darüber hinaus gehende Gewährleistung, weder ausdrücklich noch stillschweigend. Die Bezeichnungen der aufgeführten Produkte und Leistungen sind gegebenenfalls Marken, Servivemarken oder Handelsnamen der SUNWARD INTELLIGENT EQUIPMENT CO., LTD. Alle Rechte vorbehalten.