

Minibagger SWE 25UB

EINSATZGEWICHT	2.5t
MOTORLEISTUNG	14kW/2200rpm
MOTOR MARKE	YANMAR
STANDARDLÖFFELINHALT	0.08m ³
MAXIMALE GRABTIEFE	2.84m



Minibagger SWE25UB

Parameter

Motor

Hersteller, Fabrikat	YANMAR
Typ	3TNV80F
Arbeitsverfahren	3-cylinder 4-stroke water cooled
Hubraum	1.267L
Leistung / Drehzahl	14kW/2400rpm

Elektrische Anlage

Betriebsspannung	12V
Batterie	63Ah
Lichtmaschine	12V-40A
Anlasser	12V-1.7kW

Fahrtrieb

Fahrgeschwindigkeit (Max / Min)	4.1/2.3km/h
Steigfähigkeit	30°
Maximale Zugkraft	25kN

Unterwagen

Breite des Unterwagens	1500mm
Höhe der Raupenkette	300mm
Spurbreite	1560mm
Gesamtlänge der Raupenkette	1990mm
Breite der Raupenkette	475mm

Räumschild

Fahrunabhängig, feinfühlig mit Joystick steuerbar	
Räumschild x Breite	1500X340mm
Maimale Hubhöhe von Räumschild	280mm
Maximale Grabtiefe von Räumschild	320mm

Größenparameter

Bodenfreiheit der Plattform	525mm
Schwenkradius Oberwagen	760mm
Gesamtlänge	4140mm
Gesamtbreite	1500mm
Gesamthöhe	2455mm

Betriebsbereich

Maximale Schürfhöhe	4355mm
Maximale Auswurfhöhe	3010mm
Maximale Grabtiefe	2840mm
Maximale senkrechte Grabtiefe	2580mm
Maximaler Grabradius	4775mm
Maximaler Grabradius am Boden	4670mm
Grabkraft des Löffels	20.8kN
Grabkraft des Stiel	13kN
Spezifischer Bodendruck	36kPa
Schwenkgeschwindigkeit	8.8rpm

Füllmengen

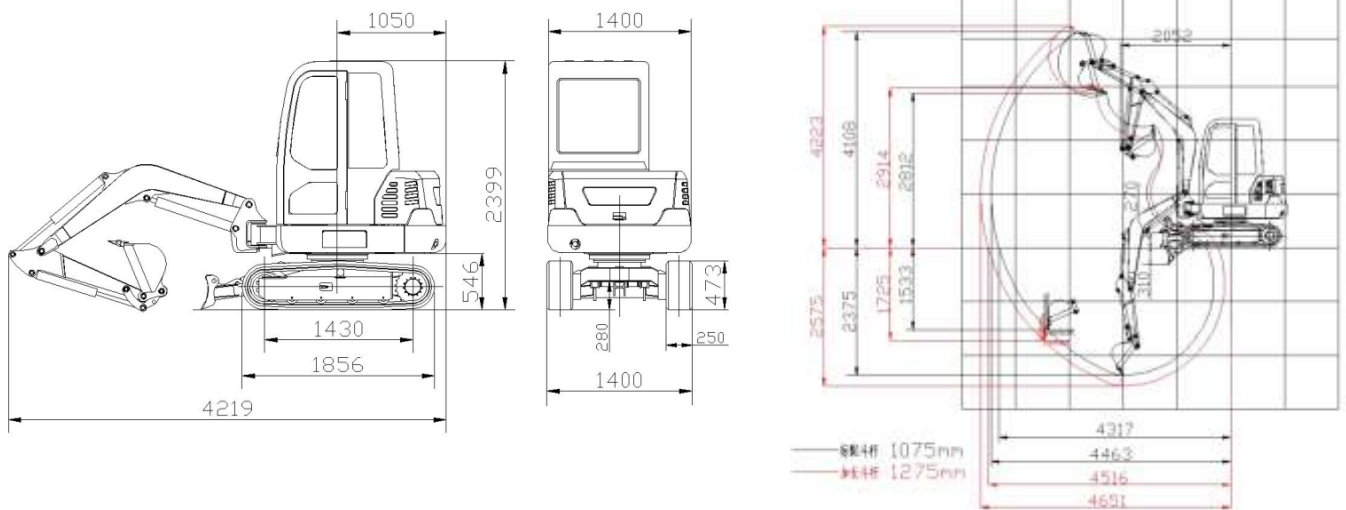
Fuel Tank	26L
Hydraulic Oil Tank	24L

Hydraulik

Hauptpumpen	
Typ	2 variable displacement pumps, 1 gear pump
Durchfluss	2x29+19.2+6.5L/min
Arbeitsdruck	2x21.5/18MPa

Minibagger SWE 25UB

Grabkurven Monoausleger



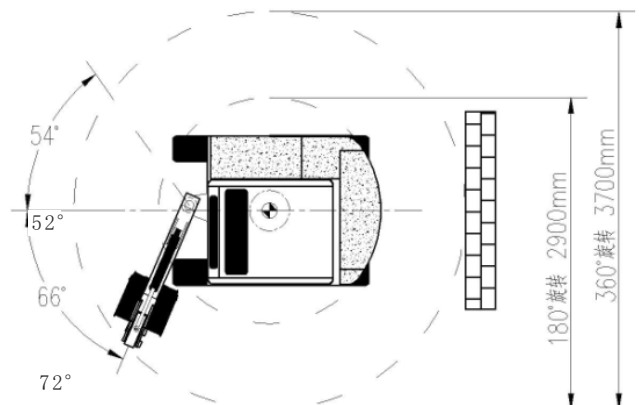
Tragfähigkeit

B(m)	A(m)	MAX		3.5m		3.0m		2.5m		2.0m	
		Über Schild(kg)	Über Seite(kg)	Über Schild(kg)	Über Seite(kg)	Über Schild(kg)	Über Seite(kg)	Über Schild(kg)	Über Seite(kg)	Front(kg)	Side(kg)
3.0		469.00*	404.30	—	—	469.00*	404.30	—	—	—	—
2.5		497.70*	350.70	—	—	512.10*	424.90	—	—	—	—
2.0		536.00*	313.50	550.40*	445.60	536.00*	424.90	670.00*	515.70	—	—
1.5		540.80*	288.80	564.70*	440.10	612.60*	420.80	813.60*	528.10	—	—
1.0		555.10*	280.50	583.90*	429.10	703.50*	396.10	875.80*	503.30	—	—
0.5		574.30*	276.40	617.40*	407.10	703.50*	371.30	961.90*	470.30	—	—
0.0		612.60*	276.40	650.90*	396.10	813.60*	358.90	947.60*	449.70	1292.20*	598.20
-0.5		650.90*	309.40	—	—	756.10*	367.20	861.40*	474.40	1196.40*	577.60
-1.0		679.60*	363.10	—	—	679.60*	375.40	823.10*	466.20	1005.00*	573.50

Bitte beachten:

- 1) Werte mit * sind Soll hydraulische Tragkräfte(ergibt sich aus 87% des Gesamtgewichts); A: Abstand von Schwenkmitte bis Löffelstielspitze;
- 2) Werte ohne * sind Soll Kipp-Lasten(ergibt sich aus 75% des Gesamtgewichts); B: Abstand zwischen Löffelstiel und Boden

NEUMEIER GmbH
 Böhmerstr. 10
 D.93437 Furth im Wald / Germany
 Tel. +49 9973 8466-0
 Fax. +49 9973 8466-19 -20
 Mobil +49 175 592 7777
 email info@neumeier-gmbh.com



Produktbeschreibungen und Preise können jederzeit und ohne Verpflichtung zur Ankündigung geändert werden. Die in diesem Dokument enthaltenen Fotos und/oder Zeichnungen dienen rein anschaulichen Zwecken. Anweisungen zur ordnungsgemäßen Verwendung dieser Ausrüstung entnehmen Sie bitte dem zugehörigen Betriebshandbuch. Nichtbefolgung des Betriebshandbuchs Verwendung unserer Produkte oder anderweitig fahrlässiges Verhalten kann zu schwerwiegenden Verletzungen oder Tod führen. Für dieses Produkt wird ausschließlich die entsprechende, schriftlich niedergelegte Standardgewährleistung gewährt. Sunward leistet keinerlei darüber hinaus gehende Gewährleistung, weder ausdrücklich noch stillschweigend. Die Bezeichnungen der aufgeführten Produkte und Leistungen sind gegebenenfalls Marken, Servivemarken oder Handelsnamen der SUNWARD INTELLIGENT EQUIPMENT CO.,LTD. Alle Rechte vorbehalten.