

## Minibagger SWE 30UB



EINSATZGEWICHT	3.46t
MOTORLEISTUNG	19.2KW/2200RPM
MOTOR MARKE	YANMAR
STANDARDLÖFFELINHALT	0.08m <sup>3</sup>
MAXIMALE GRABTIEFE	2.67m

### Minibagger SWE30UB

#### Technische Daten

##### Motor

Hersteller,Fabrikat	Yanmar
Typ	3TNV88
Arbeitsverfahren	3 Zylinder,Viertakt,wassergekühlt
Hubraum	1.642L
Leistung / Drehzahl	19.2KW/2200RPM
kühlsystem	Wasser

##### Elektrische Anlage

Betriebsspannung	12V
Batterie	12V-63Ah
Lichtmaschine	14V-40A
Anlasser	12V-1.7KW

##### Fahrtrieb

Fahrgeschwindigkeit (Max / Min)	4.3/2.4 km/h
Steigfähigkeit	30°
Maximaler Zugkraft	31.5kn

##### Unterwagen

Breite des Unterwagens	1560mm
Höhe der Raupenkette	522mm
Spurbreite	1500mm
Gesamtlänge der Raupenkette	1973mm
Breite der Raupenkette	300mm

##### Räumschild

Fahrerunabhängig,feinfühlig mit Joystick steuerbar	
Räumschild Länge × Breite	1560X380mm
Maximale Hubhöhe von Räumschild	326mm
Maximale Grabtiefe von Räumschild	374mm

##### Größenparameter

Bodenfreiheit der Plattform	568mm
Schwenkradius Oberwagen	780mm
Gesamtlänge	4515mm
Gesamtbreite	1564mm
Gesamthöhe	2538mm

##### Betriebsbereich

Maximale Schürfhöhe	4393mm
Maximale Auswurfhöhe	3231mm
Maximale Grabtiefe	2477mm
Maximale senkrechte Grabtiefe	1759mm
Maximaler Grabradius	4883mm
Maximaler Grabradius am Boden	4757mm
Grabkraft des Löffels	18.2kN
Grabkraft des Stiels	14.3kN
Spezifischer Bodendruck	30kPa
Schwenkgeschwindigkeit	9.8rpm

##### Füllmengen

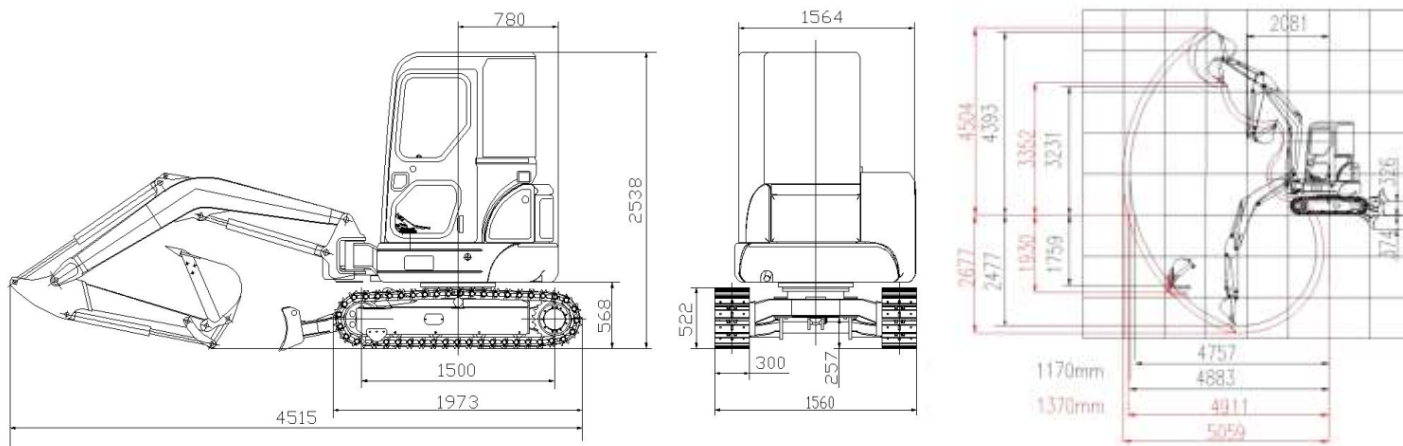
Diesel-Tankinhalt	38L
Hydraulischer Tankinhalt	40L

##### Hydraulik

Hauptpumpe	
Typ	2 Variable Kolbenpumpen, 1 Zahnradpumpe
Durchfluss	2x33+ 19 L/min
Druck vom	
Hauptdruckbegrenzungsventil	23.5/20 Mpa

# Minibagger SWE 30UB

## Grabkurven: Monoausleger



langer Stiel (Serienmäßig)  
kurzer Stiel

## Tragfähigkeiten

A(m) \ B(m)	MAX		3.0m		2.5m		2.0m	
	Über Schild(kg)	Über Seite(kg)	Über Schild(kg)	Über Seite(kg)	Über Schild(kg)	Über Seite(kg)	Über Schild(kg)	Über Seite(kg)
4.0	443.7* (3.5m)	430.65* (3.5m)	—	—	—	—	—	—
3.0	456.75*	326.25	456.75*	315	539.4* (2.5m)	539.4* (2.5m)	1209.3*	1157.1*
2.0	491.55*	258.75	517.65*	288.75	656.85*	453.75	1396.35*	900
1.0	508.95*	232.5	574.2*	277.5	817.8*	412.5	1344.15*	618.75
0.0	565.5*	240	578.55*	266.25	835.2*	446.25	1004.85*	746.25
-1.0	448.05*	303.75	—	—	726.45*	386.25	870.1*	502.6
-2.0	415.5*	377.2*	—	—	—	—	544.7*	540*

## Bitte beachten:

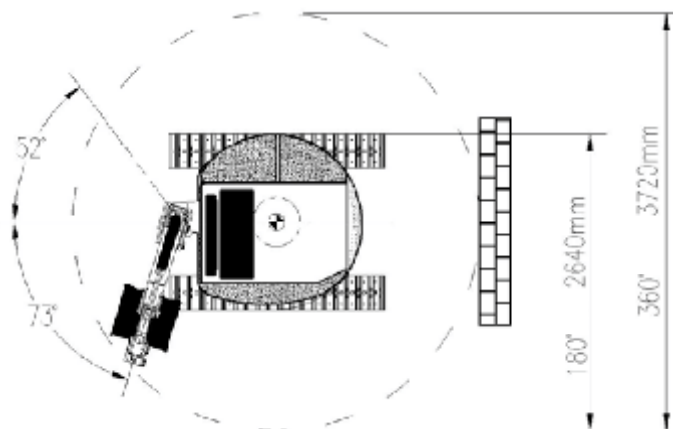
- 1) Werte mit \* sind Soll hydraulische Tragkräfte(ergibt sich aus 87% des Gesamtgewichts); A: Abstand von Schwenkmitte bis Löffelstielspitze;
- 2) Werte ohne \* sind Soll Kipp-Lasten(ergibt sich aus 75% des Gesamtgewichts); B: Abstand zwischen Löffelstiel und Boden

## Abmessungen

### Arbeitseinrichtung

Monoausleger mit Löffelstiel: 1170mm

NEUMEIER GmbH  
Böhmerstr. 10  
D.93437 Furth im Wald / Germany  
Tel. +49 9973 8466-0  
Fax. +49 9973 8466-19 -20  
Mobil +49 175 592 7777  
email [info@neumeier-gmbh.com](mailto:info@neumeier-gmbh.com)



Produktbeschreibungen und Preise können jederzeit und ohne Verpflichtung zur Ankündigung geändert werden. Die in diesem Dokument enthaltenen Fotos und/oder Zeichnungen dienen rein anschaulichen Zwecken. Anweisungen zur ordnungsgemäßen Verwendung dieser Ausrüstung entnehmen Sie bitte dem zugehörigen Betriebshandbuch. Nichtbefolgung des Betriebshandbuchs Verwendung unserer Produkte oder anderweitig fahrlässiges Verhalten kann zu schwerwiegenden Verletzungen oder Tod führen. Für dieses Produkt wird ausschließlich die entsprechende, schriftlich niedergelegte Standardgewährleistung gewährt. Sunward leistet keinerlei darüber hinaus gehende Gewährleistung, weder ausdrücklich noch stillschweigend. Die Bezeichnungen der aufgeführten Produkte und Leistungen sind gegebenenfalls Marken, Servicemarken oder Handelsnamen der SUNWARD INTELLIGENT EQUIPMENT CO., LTD. Alle Rechte vorbehalten.